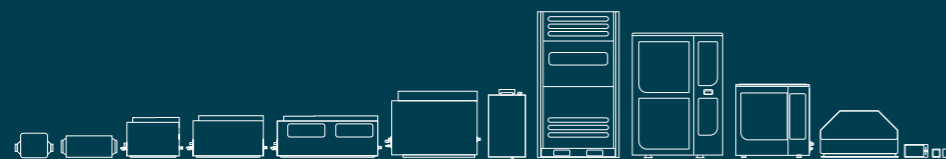




DEPAIR LIFE

来自瑞士的全空气系统品牌

DEPAIR LIFE  
瑞士全空气健康空调系统



☎ 400-808-9755

🌐 [www.depairlife.com](http://www.depairlife.com)

Swiss • Since 1985

40  
ANS

DEPAIR LIFE

来自瑞士的全空气系统品牌



制冷



制热



加湿



除湿



新风



净化



消杀

瑞士全空气健康空调系统PRO

瑞士全空气健康空调系统PULS





## 健康与舒适交织 开启理想家的无限意义

多功能的设计不仅仅是实用,更能为每个家庭打造独特的生活氛围  
贴心的设计,灵活的选择,让空间的温度与情感随心而动



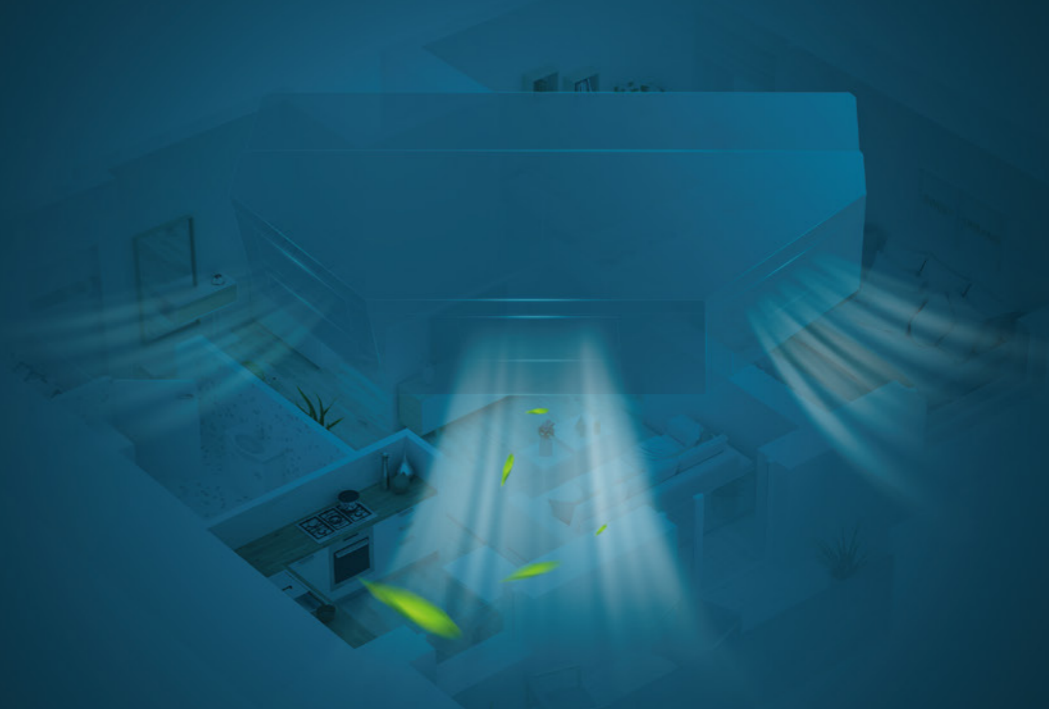
## 40年精工 全空气空调系统首选

全空气系统集制冷、制热、加湿、除湿、新风增氧、空气过滤及消杀功能于一体,通过精密的静音风管将净化后的高质量空气输送到室内的每个角落。系统对室内每个区域空气质量进行智能监测和控制,确保气流充分循环且无明显风感,室内空气持续清新。





通过WELL认证的全空气产品



## iBOX



### 智能变风量技术

#### 精准控风 舒适随心

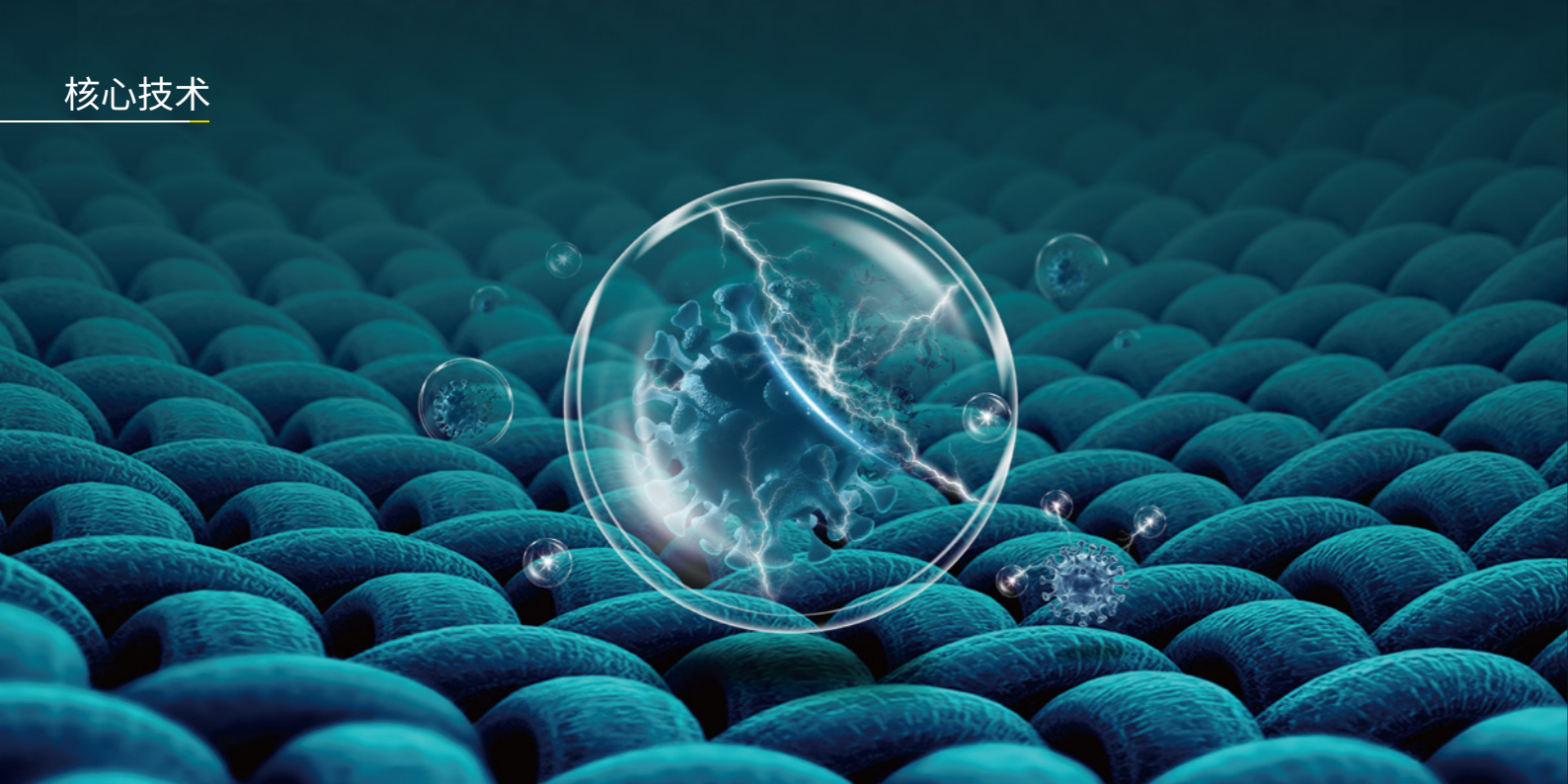
iBOX智能变风量技术, 动态调节送风量, 实现分室控温控湿、智能风感优化, 彻底告别冷热不均、风感强烈的问题。

#### 智能感知 空气随需而动

内置传感系统, 实时监测空气质量, 自动调整风量与新风比例, 确保室内始终清新、舒适、健康。

#### 高效节能 量身定制

根据房间需求精准匹配风量, 减少能耗浪费。打造恒温、恒湿、恒氧的健康微气候。



## iHunter



### 猎毒灭菌技术

#### 猎毒灭菌技术

滤网涂层持续释放猎毒微胶囊，与空气中的细菌、病毒等结合，使其失去活性。

#### 广谱灭菌特性

对常见细菌和病毒有显著消杀效果，为室内空间提供长期健康保障。细菌病毒灭杀率>99.9%。

## iPure



### 空气净化技术

#### 流体学仿真

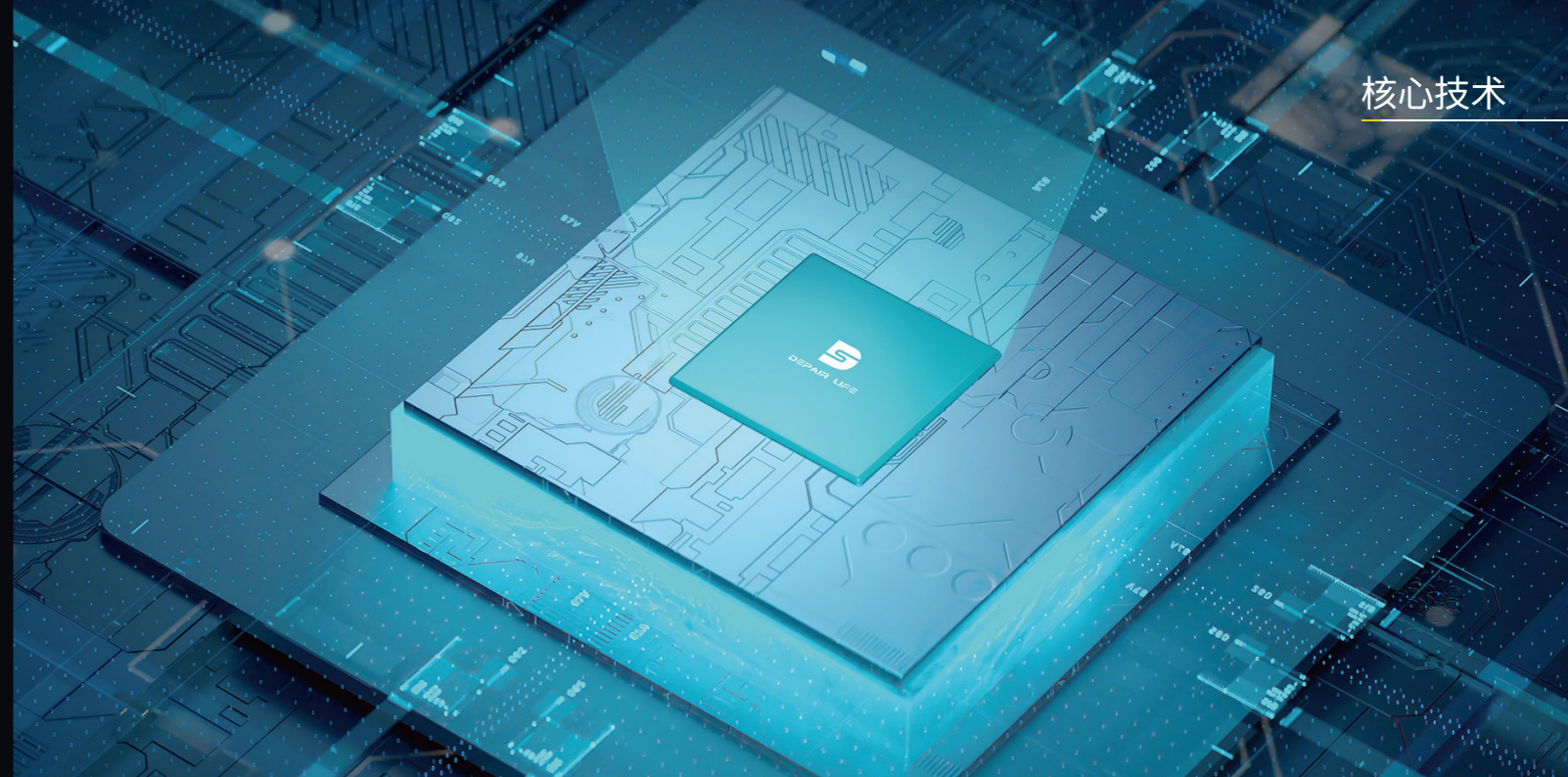
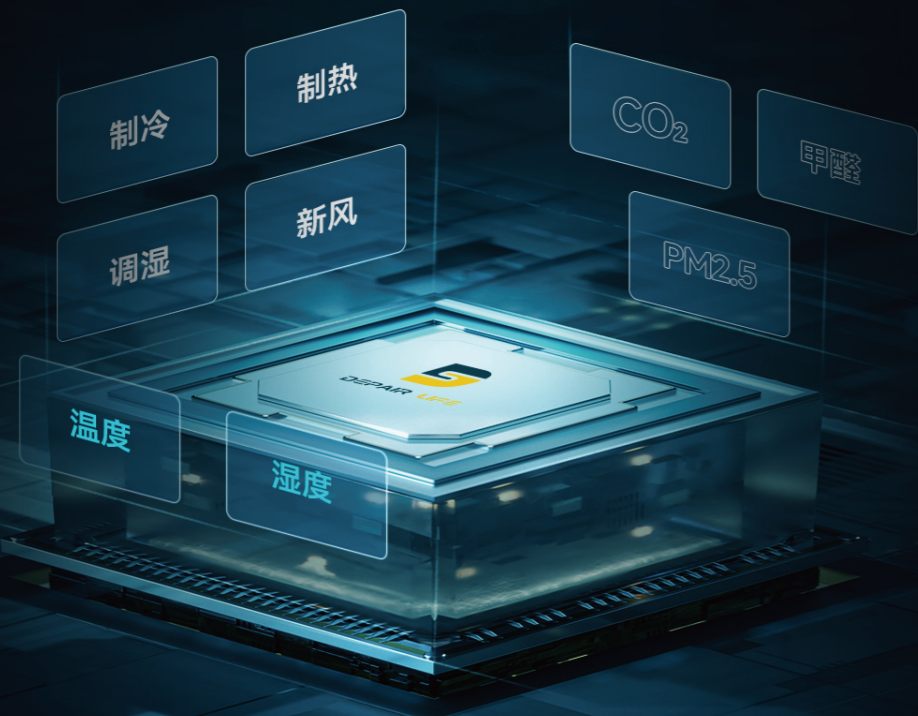
CFD/CAE 仿真技术，优化气流路径和风机设计，提高空气循环效率，确保净化效果，均匀覆盖整个空间。

#### 实验室验证

通过风洞实验室测试不同环境下气流性能，优化设计以改善空气流动和净化效果。

#### 多重过滤装置

采用G4级初效过滤+H10级高效过滤+微胶囊抗菌技术，实现颗粒物、细菌、病毒的高效去除，保护家人健康。



## iComfortable



### 恒温恒湿技术

#### 恒温恒湿

精准调节室内温湿度，全年保持在人体最佳舒适范围内。

#### 动态感应

动态感应技术智能调节气流组织，无冷热盲区均衡舒适。

#### NVH仿真

NVH仿真技术，降低系统运行噪音，提升舒适体验。

## iControl



### 智能控制技术

#### 智能逻辑算法

多种传感器实时采集室内健康数据，系统通过逻辑算法及时自动调节，以保持室内环境的舒适可灵活管理并控制每个区域，确保不同区域的环境参数适应不同的使用情况和偏好。

#### 智能分区控制

个性化智能控制，灵活管理并控制每个区域，确保不同区域的环境参数适应不同的使用情况和偏好。

#### 智能综合管控

制冷、制热、加湿、除湿、新风、空净一体化，变风量技术个性化精准控制，全数据监测自动运行。



## iSustainable



### 可持续发展技术

#### 一级能效

先进的变频技术与能源管理系统, 优化能源利用率, 一级能效低碳环保。

#### 环保材料

绿色设计理念, 设备采用符合国际绿色环保认证标准的可循环利用材料。

#### 安全检测

材料安全经过严格测试, 长期使用对人体无刺激, 全面呵护居住者健康。

## iService



### 智能服务系统

#### 智能监测 实时掌控

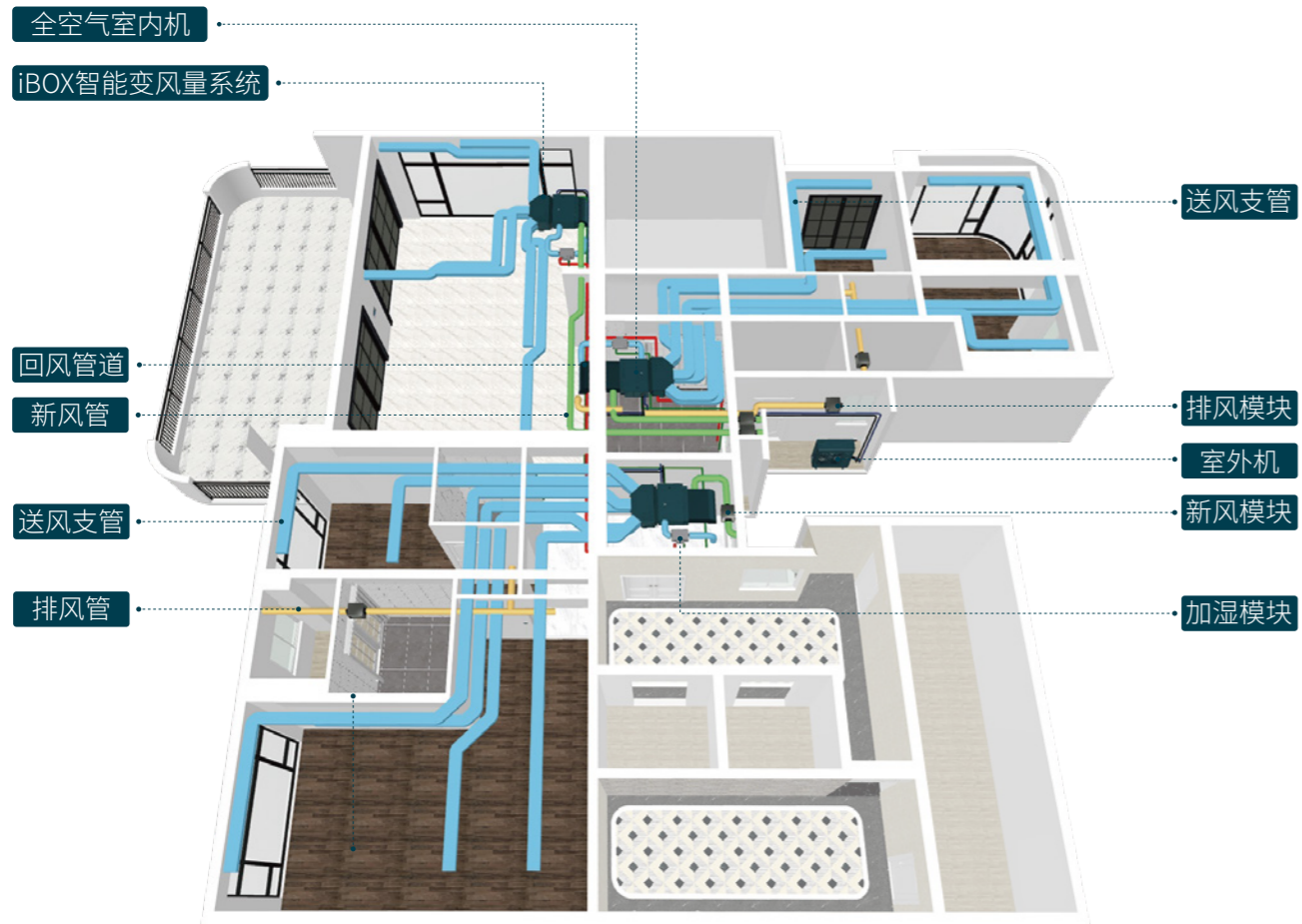
iService 通过传感网络实时采集系统运行数据, 精准监测设备状态, 确保最佳运行效率, 提升空气质量管理的智能化水平。

#### 智能预警 主动维护

基于算法分析, 实现设备维护提醒, 提供耗材更换与设备维护等一站式上门服务, 确保系统长期稳定高效运行。

#### 远程诊断 高效服务

云端管理平台支持远程诊断与故障分析, 售后团队可精准定位问题, 提供快速响应, 减少用户等待时间, 打造卓越服务体验。



DEPAIR LIFE瑞士全空气健康空调系统Pro管路图



DEPAIR LIFE瑞士全空气健康空调系统Pro原理图



主控制触控屏(10寸)



分室控制触控屏(4寸)

## 智慧中控大屏,让空气质量一目了然

智慧中控大屏,让空气质量一目了然。通过先进的数字显示技术,轻松掌控全屋的温湿度变化,实时监测空气质量指数。无论是温度、湿度,还是PM2.5、CO<sub>2</sub>浓度,所有数据清晰呈现,一屏在手,全屋舒适了如指掌。

### 主控制触控屏

额定电流	3A MAX	屏幕材质	LCD屏
输入	12~24V	通讯方式	RS485 WIFI
分辨率	800 x 1280	尺寸	277 x 153.5 x 10.6mm

### 分室控制触控屏

额定电流	2A MAX	屏幕材质	LCD屏
输入	12~24V	通讯方式	RS485 WIFI
分辨率	480 x 480	尺寸	86 x 90 x 9.6mm



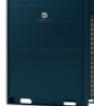
工作模式	制冷模式、制热模式(含负责电加热)、除湿模式、送风模式、度假模式
工作情景	快速调温、高效净化
工作功能	加湿、新风、地暖(选配)、舒适除湿
设备功能	分区控制/统一控制、环境参数监测(含温度、湿度、PM2.5、甲醛、CO <sub>2</sub> )、在线软件更新、智能滤网维护提示故障提示、运行状态监测、冷媒压力监测

## 产品参数

### 室内机

产品外观							
产品类别	14kW内机(一拖一)	15kW全空气内机(多联)	9kW全空气内机(多联)	9kW风管机	5kW风管机	3.5kW风管机	2.2kW风管机
产品型号	ZZ-140FGXR/01	ZZ-150FGXR/01	ZZ-90FGXR/02	ZZ-90FGXR/03	ZZ-50FGXR/01	ZZ-35FGXR/01	ZZ-22FGXR/01
电源	220V~50Hz	220V~50Hz	220V~50Hz	220V~50Hz	220V~50Hz	220V~50Hz	220V~50Hz
额定制冷量	14100W	15000W	9000W	9000W	5000W	3500W	2200W
额定制热量	17000W+3000(PTC)	17000+2400(PTC)	10000W+2000(PTC)	10000W+2200(PTC)	6000W+1200(PTC)	4000W+750(PTC)	2600+750(PTC)
额定功率(制冷/制热)	475W	520W	280W	160W	80W	60W	30W
额定送风量	2000m <sup>3</sup> /h	1800m <sup>3</sup> /h	1400m <sup>3</sup> /h	1400m <sup>3</sup> /h	850m <sup>3</sup> /h	650m <sup>3</sup> /h	450m <sup>3</sup> /h
送风静压	50-280Pa	13-160Pa	13-160Pa	13Pa	13Pa	13Pa	13Pa
额定除湿量(30°C/60%)	5kg/h	5kg/h	3.5kg/h	3.5kg/h	2.8kg/h	1.8kg/h	1kg/h
噪音	40-66dB(A)	28-45dB(A)	37-45dB(A)	34-42dB(A)	30-38dB(A)	21-33dB(A)	21-32dB(A)
H10消杀滤网	470x320x90mm(2个)	383x228x85mm(3个)	333x228x85mm(3个)	404x193x60mm(3个)	404x193x60mm(2个)	308x193x60mm(2个)	468x193x60mm(1个)
过滤段	-	1167x123x255mm	1018x123x255mm	1228x75x229mm	827x75x229mm	628x75x229mm	477x75x229mm
电辅热功率电流	13.6A	10.9A	9.1A	10A	5.5A	3.4A	3.4A
冷凝水管接口	25mm	25mm	25mm	25mm	25mm	25mm	25mm
气液管接口	15.88/9.52	15.88/9.52	15.88/9.52	15.88/9.52	12.7/6.35	12.7/6.35	9.52/6.35
净重	153kg	42kg	36.5kg	31kg	20kg	17.5kg	15kg
毛重	245kg	48.5kg	42kg	34kg	22.5kg	20kg	17.5kg
尺寸	1261x372x1200mm	1250x255x697mm	1100x255x697mm	1298x200x450mm	900x200x450mm	698x200x450mm	550x220x450mm

### 室外机

产品外观							
产品型号	ZZ-140FGXR/A	ZZ-180FGXR/B	ZZ-335FGXR/A	ZZ-400FGXR/A	ZZ-505FGXR/A	ZZ-615FGXR/A	
电源	220V~50Hz	220V~50Hz	380V~50Hz	380V~50Hz	380V~50Hz	380V~50Hz	
额定制冷量	14100W	18000W	33500W	40000W	50500W	61500W	
额定制热量	16000W	19000W	37500W	45000W	65000W	69000W	
额定功率	制冷	4950W	5300W	9800W	10750W	13400W	17600W
	制热	4850W	4100W	7800W	11000W	13400W	16800W
噪音	61dB(A)	60dB(A)	60dB(A)	59dB(A)	60dB(A)	63dB(A)	
能效等级	一级	一级	一级	一级	一级	一级	
全年能源消耗效率 (APF)	3.63	4.85	4.55	4.85	4.7	4.6	
冷凝水管接口	Φ17	Φ17	-	-	-	-	
气液管接口	15.88/9.52	19.05/9.52	22/12.7	25/12.7	19.1/31.8	19.1/31.8	
机外静压	10Pa	10Pa	10Pa	10Pa	10Pa	10Pa	
净重	77kg	88kg	160kg	224kg	226kg	280kg	
毛重	83kg	94.5kg	180kg	238kg	240kg	298kg	
尺寸	968x480x898mm	1060x415x995mm	1135x450x1565mm	990x837x1770mm	990x837x1770mm	1356x837x1770mm	

### 加湿模块

产品外观		产品型号	ZZ-300JS/001	电源	220V~50Hz
		额定功率	45W	额定送风量	300m³/h
		噪音	<34dB(A)	加湿量	≥1.7L/h
毛重	15.9kg	净重	12.5kg	尺寸	544 x 507 x 217mm
风管	Φ160	供水管	1/2"	排水管	25mm

### iBOX智能变风量系统

产品外观			
产品型号	ZZ-140FGXR/A01-FK	ZZ-90FGXR/B02-FK	ZZ-150FGXR/01-FK
电源	220V~50Hz	220V~50Hz	220V~50Hz
可接支路数	6个	6个	6个
风阀数	6个	6个	6个
净重	24.5kg	35kg	30.5kg

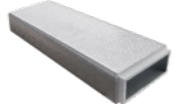

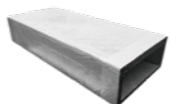
### 水力模块

产品外观		产品型号	DP-180RS-A01	输入电源	220V~, 1Ph, 50Hz
		额定换热量	18000W	最大功率(含电辅热)	3095W
		最大电流(含电辅热)	14.4A	环境温度	-20°C~55°C
		使用水温	30°C~82°C	水侧换热器形式	板式换热器
		水泵形式	内置直流屏蔽泵	水泵最大流量	4.500m³/h
		膨胀罐容积	5L	膨胀罐最大压力	0.8MPa
		泄压阀泄压值	0.3MPa	排气阀形式	6304-3/8自动排气
		辅助电加热功率	3kW	噪音	43dB(A)
净重	45kg	尺寸	290 x 470 x 790mm	排水管	G3/4"
进出水管	G5/4" BSP	冷媒液管	Φ9.52	冷媒气管	Φ19.05

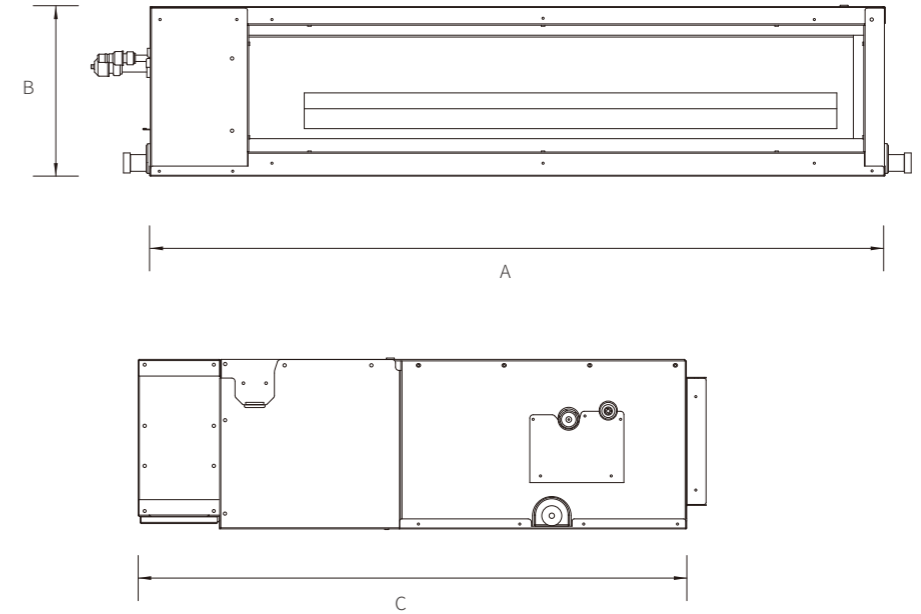
### 新风/排风模块

产品外观				
产品类别	PLUS新风模块	PLUS排风模块	PRO新风模块	PRO排风模块
产品型号	ZZ-350D/001-A	ZZ-350D/001-B	ZZ-350D/001-A	ZZ-350D/001-B
电源	220V~50Hz	220V~50Hz	220V~50Hz	220V~50Hz
额定功率	3-50W	3-50W	3-50W	3-50W
额定送风量	50-350m <sup>3</sup> /h	50-350m <sup>3</sup> /h	50-350m <sup>3</sup> /h	50-350m <sup>3</sup> /h
送风静压	75Pa	75Pa	75Pa	75Pa
噪音	≤35dB(A)	≤35dB(A)	≤35dB(A)	≤35dB(A)
净重	9.8kg	9.8kg	9.8kg	9.8kg
毛重	11.5kg	11.5kg	11.5kg	11.5kg
尺寸	480x320x240mm	480x320x240mm	480x320x240mm	480x320x240mm
风口直接	适用管径Φ150	适用管径Φ150	适用管径Φ150	适用管径Φ150

### 风管

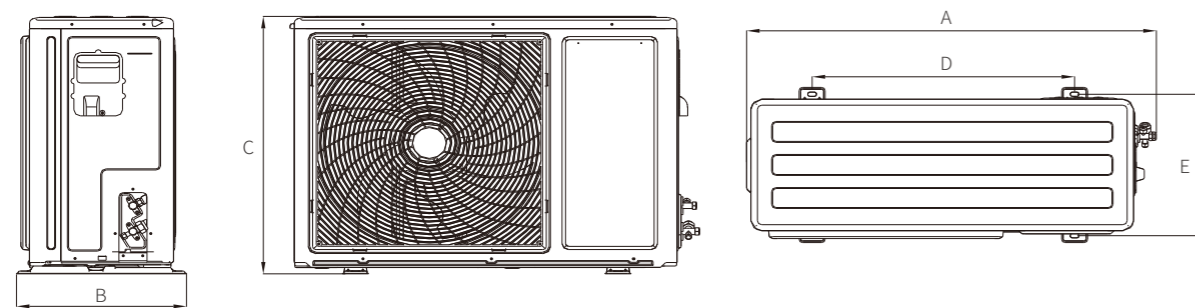
产品外观			
类型	直管	直管、弯管	直管、弯管
材质	EV	EPP	镀锌板
宽度(外径)	255mm	260mm	305mm
高度(外径)	105mm	100mm	110mm
优势	环保、吸音、保温、防腐	环保、吸音、保温、防腐	环保、隔音、保温、防火、防腐

### 室内机尺寸图

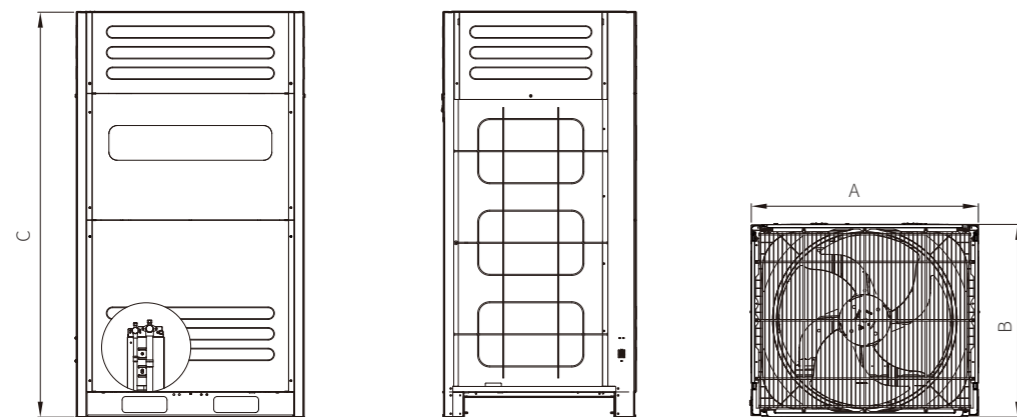


型号	尺寸	A	B	C
ZZ-22FGXR/01		550	200	535
ZZ-35FGXR/01		698	200	535
ZZ-50FGXR/01		900	200	535
ZZ-90FGXR/02		1100	255	820
ZZ-90FGXR/03		1298	200	535
ZZ-150FGXR/01		1250	255	820

室外机尺寸图

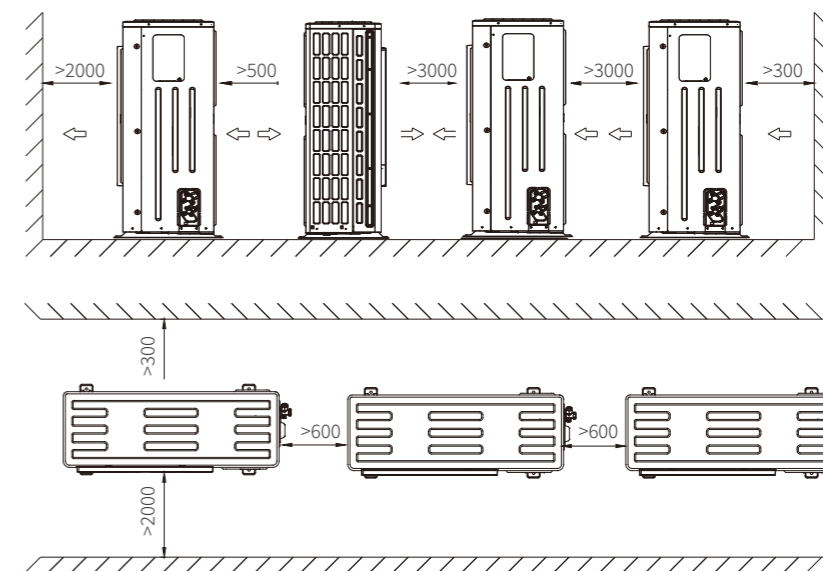
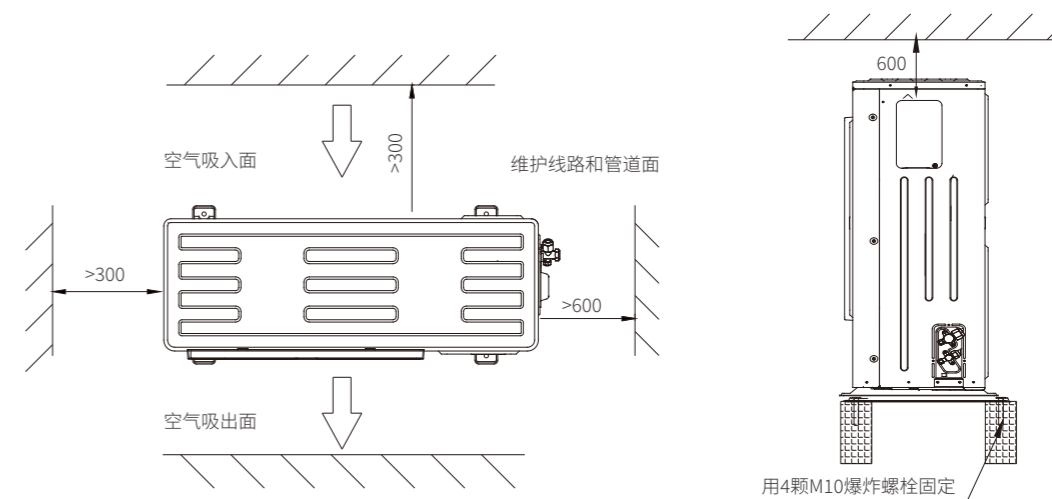


型号	尺寸	A	B	C	D	E
ZZ-180FGXR/B		1060	415	995	753.5	372
ZZ-335FGXR/A		1135	515	1565	648	477



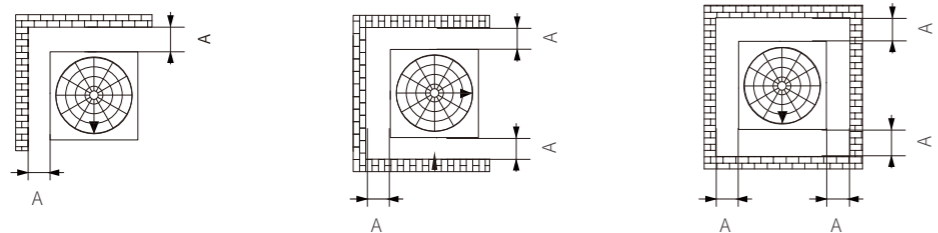
型号	尺寸	A	B	C
ZZ-400FGXR/A		900	837	1170

室外机安装维护空间示意

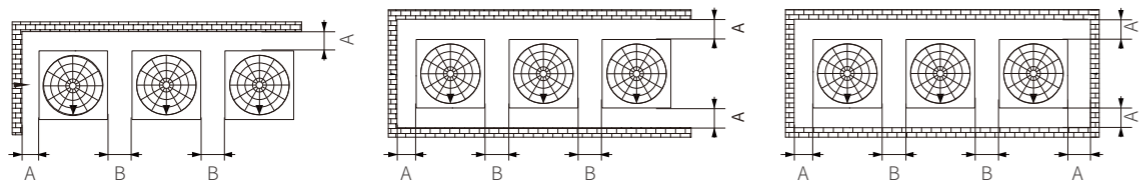


### 室外机安装维护空间示意

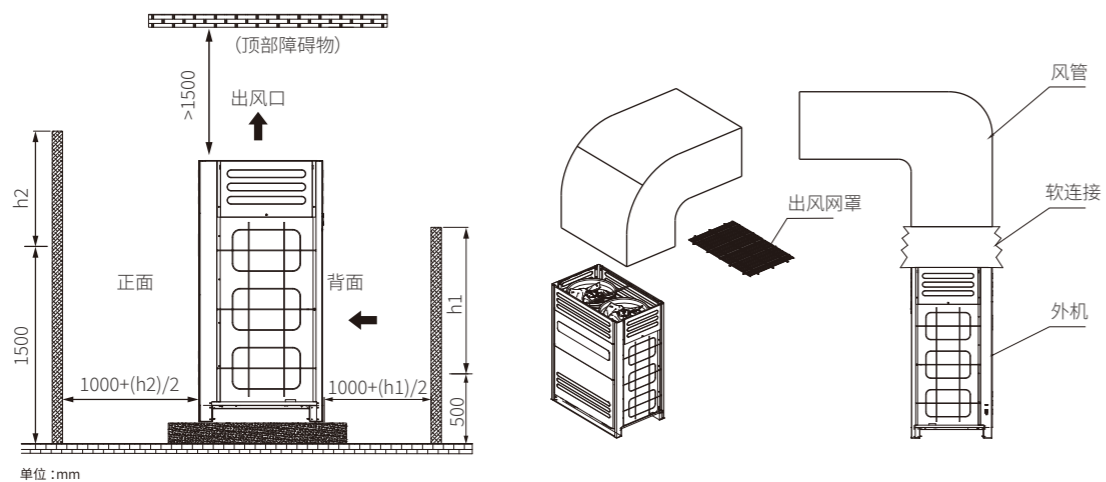
室外机为单台安装时请参考下图:



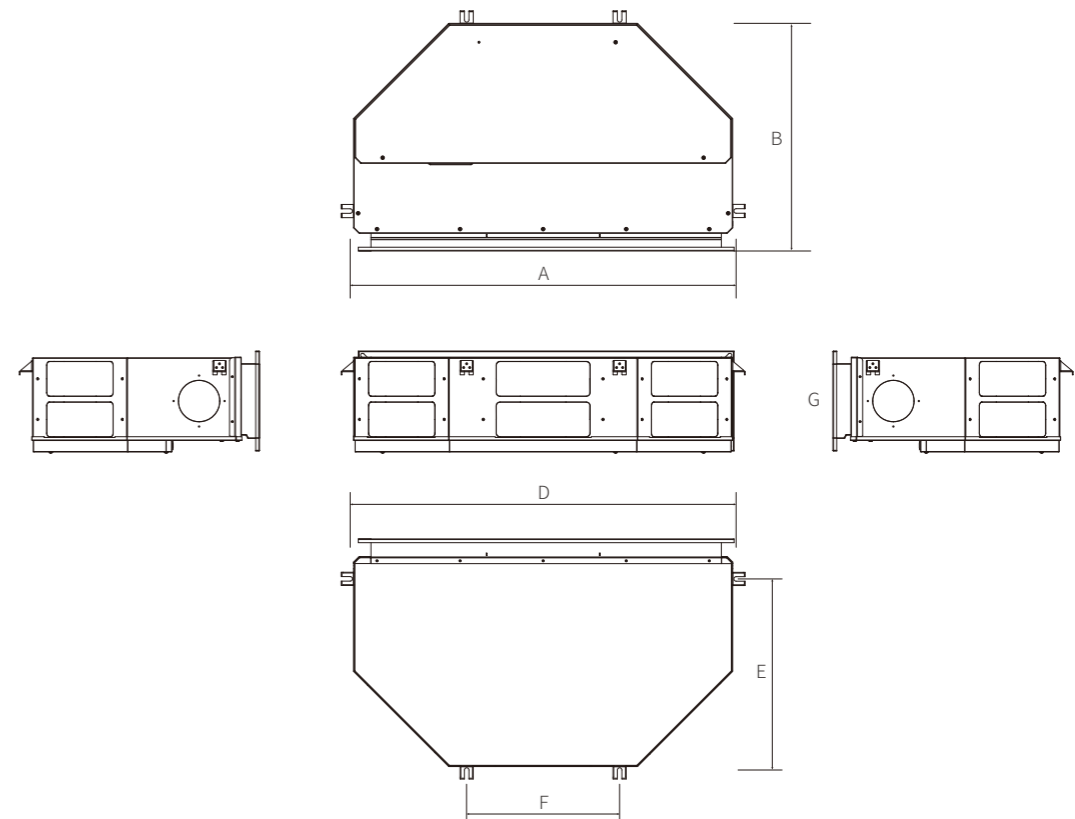
室外机排成1行安装时请参考下图:



\*  $A \geq 1000\text{mm}$ ,  $500\text{mm} \geq B \geq 100\text{mm}$



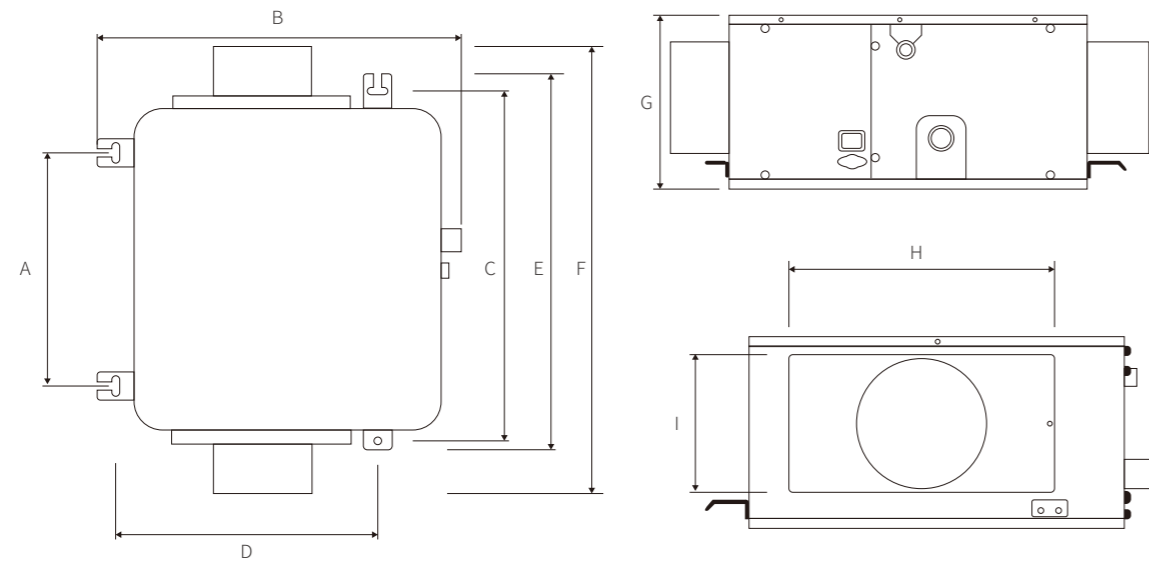
### iBOX智能变风量系统尺寸图



型号	尺寸	A	B	C	D	E	F	G	H
ZZ-90FGXR/B02-FK		1005	602	269	1030	517	405	925 x 195	260 x 100
ZZ-90FGXR/B02-FK-1		1005	602	269	1030	517	405	925 x 195	260 x 100

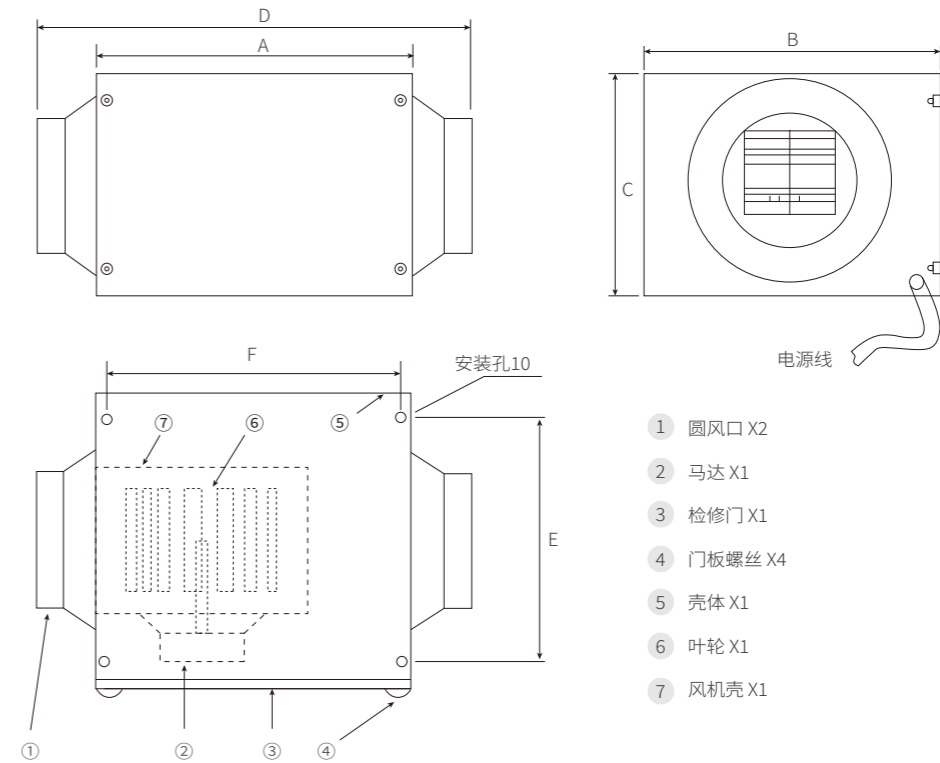
注: ZZ-90FGXR/B02-FK为iBOX智能变风量系统主控, ZZ-90FGXR/B02-FK-1为iBOX智能变风量系统分控。

加湿模块尺寸图



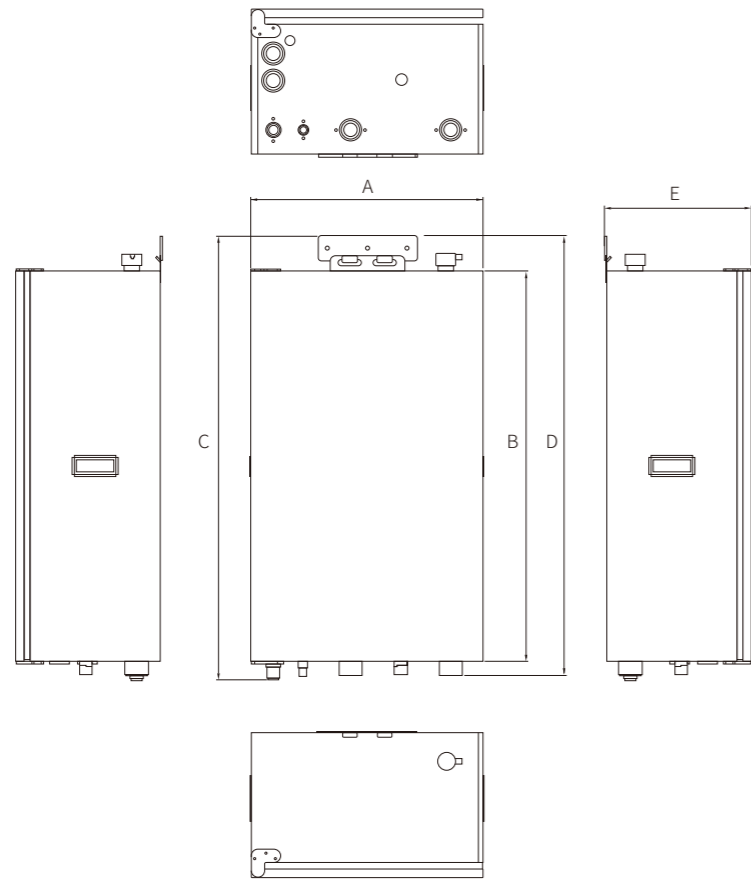
型号	尺寸	A	B	C	D	E	F	G	H	I
ZZ-300JS/001		340	506	505	364	544	685	220	285	157

新风/排风模块尺寸图



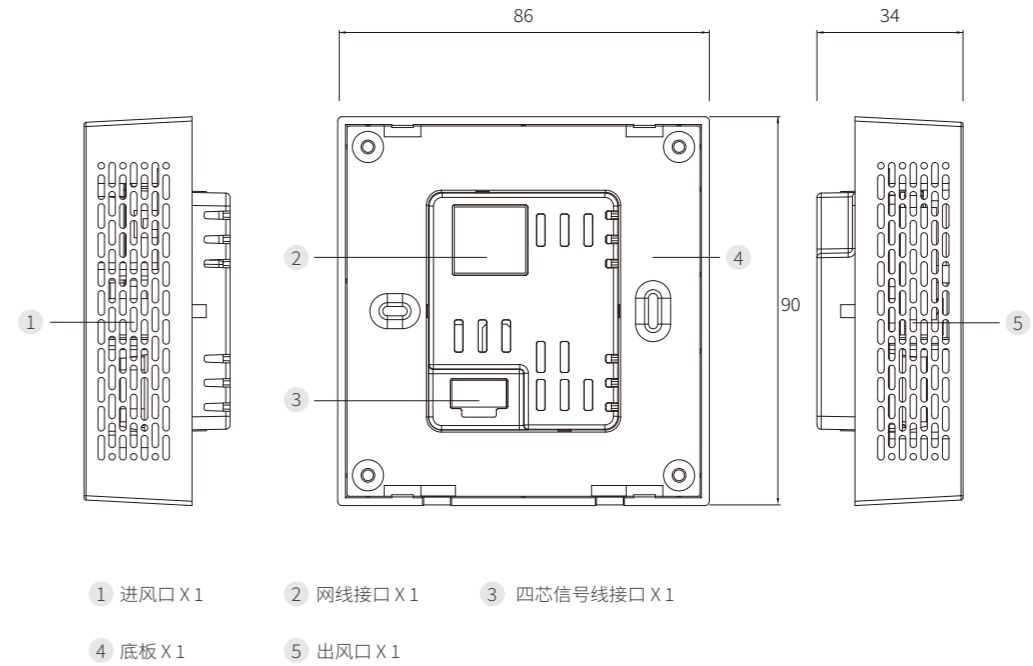
型号	尺寸	A	B	C	D	E	F	适用管径
ZZ-350D/001-A		480	320	240	606	260	460	φ150
ZZ-350D/001-B		480	320	240	606	260	460	φ150

水利模块尺寸图



型号	尺寸	A	B	C	D	E
DP-180RS-A01		470	790	897	888	299

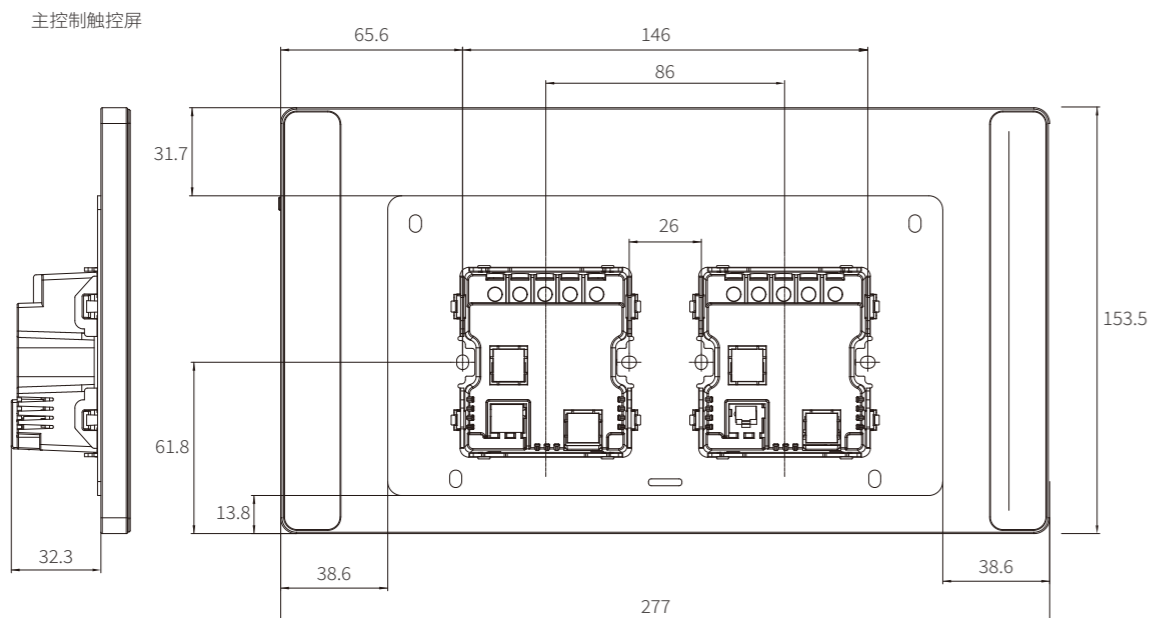
空气质量检测仪尺寸图



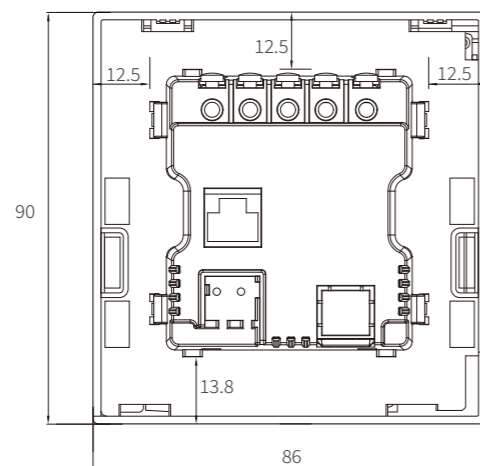
- 1 进风口 X 1
- 2 网线接口 X 1
- 3 四芯信号线接口 X 1
- 4 底板 X 1
- 5 出风口 X 1

型号	电源	额定功率	监测项					通讯方式	尺寸
ZZ-JC-A02	DC24V	2W	温度	相对湿度	甲醛浓度	PM2.5浓度	CO <sub>2</sub> 浓度	485	90 X 86 X 34mm
			°C	RH%	mg/m <sup>3</sup>	ug/m <sup>3</sup>	PPM		

主控制/分室控制触控屏尺寸图



分室控制触控屏



## 1对1专家定制服务 全流程追踪溯源

根据房屋结构和装修风格量身定制风管布局和风口造型

专属产品专家 全程一对一服务



资深暖通设计师

一户一专案

定制化室内风管排布和风口造型



噪音工程师

全面监控室内各个位置噪音分贝

保障静谧生活体验



空气流体力学专家

全屋定制出风点位

全屋恒温360°柔和送风



现场项目监理

高标准把关各项施工环节

确保工地1:1施工落地

# DEPAIR 全球知名商业用户案例

# DEPAIR 国内用户案例



联合国(日内瓦)



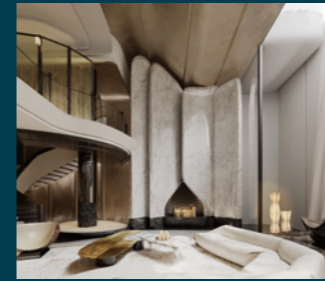
世贸组织总部



欧洲核子研究中心



瑞士雀巢总部



杭州建发栖湖云庄



温州鳌江金茂府



台州清华园



深圳太子湾



洛桑联邦理工学院



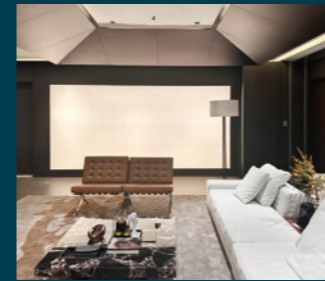
日内瓦贝格四季酒店



日内瓦大学医院



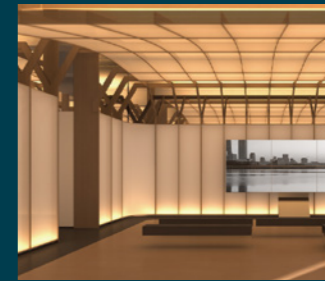
韦尔比耶·阿德里安度假酒店



北京华为鸿蒙智家



厦门建发悦享中心



前海嘉里中心



北京女臣女子世界