



DEPAIR LIFE

DEPAIR LIFE
瑞士全空气健康空调系统
操作说明



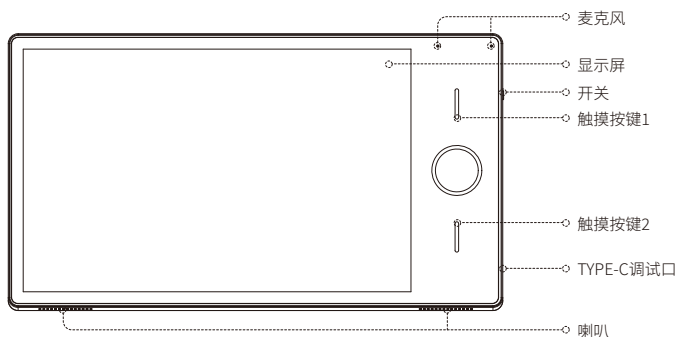
概述

DEPAIR LIFE全空气系统是一款集合制冷、制热、调湿、新风等多功能的产品。此产品采用了吊顶式安装的方式可以很好的帮助用户提升装修美观度同时可以节省室内占地面积。本系统的操作可通过主控制触控屏、分室控制触控屏、APP完成。

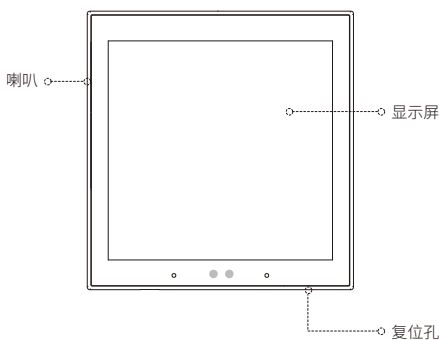
控制系统介绍

DEPAIR LIFE全空气系统的控制屏分为主控制触控屏和分室控制触控屏。主控制触控屏可安装于客厅、进门玄关、主卧等主要区域,可对全屋所有区域进行控制,亦可对单一区域进行控制。分室控制触控屏可安装于各需要独立控制的区域,可对所在区域进行控制。

控制屏为点触式交互,可交互区域分为固有触摸按键区和显示屏区,如下图所示。



主控制触控屏



分室控制触控屏

主控制触控屏固有触屏按键区按键功能

- 在制冷或制热模式下，单击触摸按键1可将设定温度提高1°C；在调湿模式下，单击触摸按键1可将设定湿度升高2%。
- 触摸按键2用于展示当前空气质量参数综合状态，绿色表示空气状态好，黄色表示空气质量状态一般。
- 在制冷或制热模式下，单击触摸按键3可将设定温度降低1°C；在调湿模式下，单击触摸按键1可将设定湿度降低2%。

主控制触控屏显示屏区功能

显示屏区为主要操作区域，包含有控制及展示页面、屏保展示页面、设置页面。

控制及展示页面

控制及展示页面是主要操作页面，在此页面下用户可对设备运行模式进行选择、可控制单项功能的开关、可设定所需要环境参数、可查看室内空气质量状态等。



① 基础信息展示

此模块用于展示展示基本信息，包括有：

- 联网状态；
- 设备所在城市；
- 设备所在城市天气情况；
- 日期；
- 时间。

② 区域选择功能

在此模块中可选择需要查看或设置的区域，亦可一键开启或关闭系统。

- 点击该处的切换字样可展开列表菜单。如右图
- 列表可一键开启所有房间或一键关闭系统。
- 点击对应的房间，此时下方的温度、湿度设定值仅对该房间有效。
- 当选择全屋开启后，温度、湿度的设定值对所有房间有效。
- 各房间右侧的开关用于控制该房间的开启或关闭。



③ 设备控制模块

设备控制模块可设定系统的运行状态。再次区域可选择系统运行模式、开关独立功能、设定温度值和湿度值。

- 本系统包含的运行模式有4种，分别为制冷、制热、调湿、新风。

※ 制冷 系统以制冷状态运行。

※ 制热 系统以制热状态运行，此时会显示“辅热”功能按键，选择手动开启或自动开启电加热功能。

☁ 调湿 系统不进行温度调节，以当前室内的环境湿度和设定湿度判断运行。当环境湿度高于设定湿度时将自动开启除湿功能；当环境湿度低于设定湿度时将自动开启加湿功能；当环境湿度与设定湿度相当时系统仅开启新风功能。

☁ 新风 新风功能可与以上三种模式同时运行，当选择运行制冷、制热或调湿模式时，可以选择开启或关闭新风功能。当为选择其他模式仅使用新风模式时，此时新风将不进行温度和湿度调节，仅运行通风状态。

- 本系统可进行的快速操作有3种，分别为iHunter、快速降(升)温、高效净化。

iHunter 用于控制消杀功能的开启或关闭。plus版可进行主动开启或关闭，pro版不可关闭。

快速降(升)温 是对任意区域使用快速调节功能，可以将对应区域的温度快速调节至设定温度。该功能不可对全屋使用，仅可对指定的任一区域使用。当模式为制冷时，该功能为快速降温；当模式制热时，该功能为快速升温。该功能可与高效净化同时开启。

高效
净化

是对任意区域使用快速调节功能,可以快速调节对应区域的空气质量。该功能不可对全屋使用,仅可对指定的任一区域使用。在任意模式下均可使用。该功能可与快速降(升)温同时开启。

- 温度设定可通过单击“+”号或“-”号进行设定,也可拖动滑块快速调节。
- 湿度设定可通过单击“+”号或“-”号进行设定,也可拖动滑块快速调节。
- “iHunter”图标用于显示消杀功能是否开启。

4 空气质量参数展示模块

此区域用于展示当前空气质量。

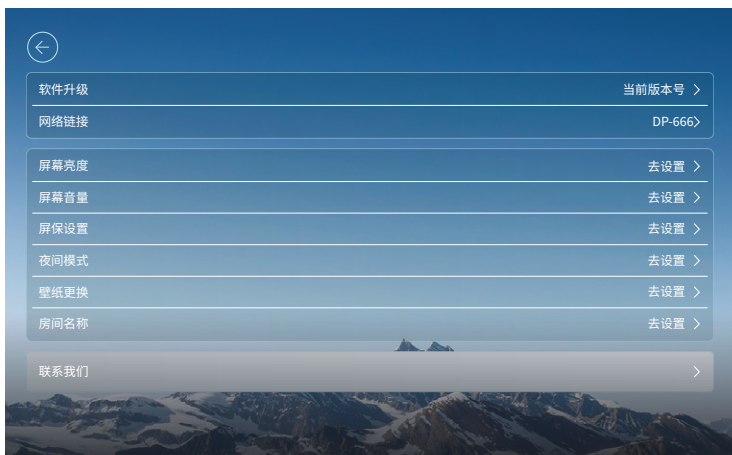
5 设置页面跳转按键

单击该按键可跳转至设置页面。

设置页面

在此页面下,用户可对屏幕功能以及操作系统进行设置。为保证运行效果以及APP的使用,在使用系统时请确保网络已正确连接。

如有需进一步了解本我们的产品或遇到系统故障,可通过“联系我们”与您的专属管家联系。



屏保展示页面

当控制屏长时间未操作时，主控屏将自动进入屏保页面，在屏保页面长时间未操作时，屏幕将进入熄屏状态。如需操作系统，可点击显示屏任意区域唤醒屏幕。

分室控制触控屏显示屏区功能

- 可控制对应区域是否开启调节功能，若选择开启则与主控屏所选择的模式保持一致，不可切换模式。
- 可控制“iHunter”消杀功能是否开启，若选择开启则全屋所有在运行区域都将开启消杀功能，若选择关闭则所有在运行区域均关闭消杀功能。
- 可控制对应区域是否开启快速调温，此两项功能仅可对一个区域生效。
- 可控制对应区域是否开启高效净化，此两项功能仅可对一个区域生效。
- 可控制对应区域的设定温度和设定湿度，单击“+”号或“-”号进行设定。
- 可展示对应区域的空气质量参数。
- 点击右上角“设置”按键图标可跳转至设置页面，用户可对屏幕功能以及操作系统进行设置。为保证运行效果以及APP的使用，在使用系统时请确保网络已正确连接。如有需进一步了解本我们的产品或遇到系统故障，可通过“联系我们”与您的专属管家联系。

